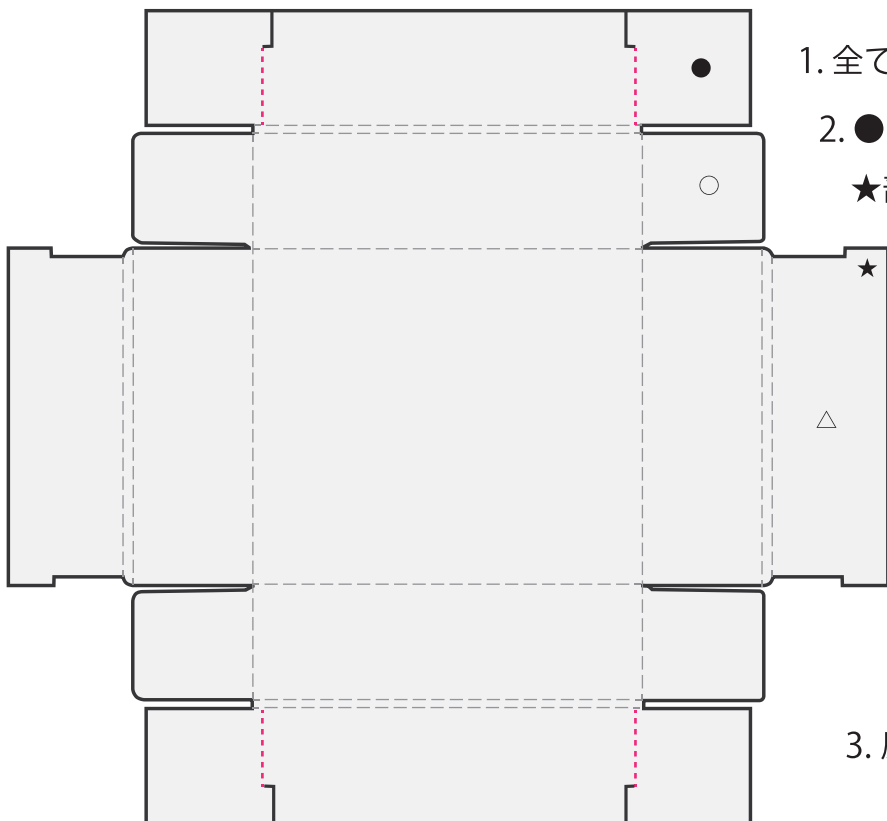


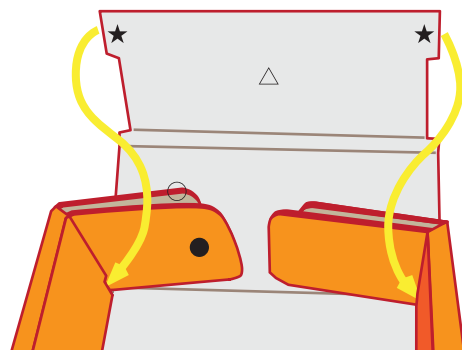
身蓋式ギフトケース 組み立て方

基本的な身と蓋に別れたギフトケースの組み立て方です。

身（ミ）の組み立て



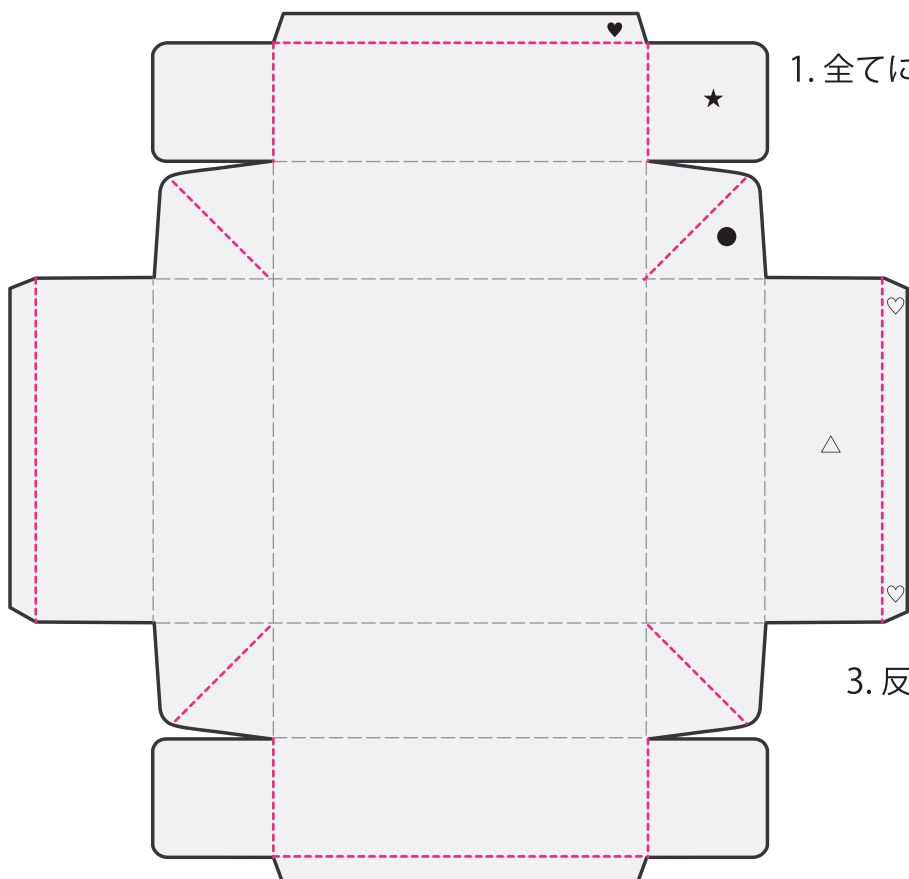
1. 全てに折り目を付ける（山折り--- 谷折り.....）
2. ●と○を△で被せるように折り込み、
★部分を●部分のくぼみに入れ固定する



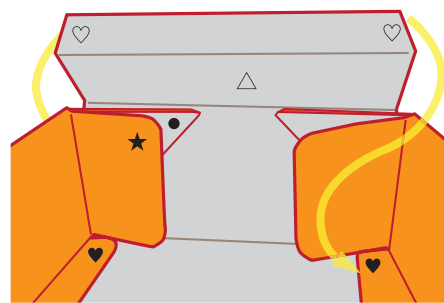
折り曲げた時にできるくぼみに
★部分を差し込んで固定します。

3. 反対側も同様に組み立てて固定して完成

蓋（フタ）の組み立て



1. 全てに折り目を付ける（山折り--- 谷折り.....）



2. ●と★を△で被せるように折り込み、
♡を♡で被せて固定する

3. 反対側も同様に組み立てて固定して完成